

电源防雷器

CSMS-T100 系列三相电源浪涌保护器

CSMS-T100 系列保护器(电涌保护器)是依据 GB18802.1、IEC61643-1 防雷标准设计, 适用交流 50Hz, 220v/380v 及以下的 TN-S、TN-C-S、TT、IT 等供电系统, 标称放电电流 I_n 达到 60 kA(8/20 μ s), 最大泄放电流 I_{max} 达到 100kA(8/20 μ s), 冲击放电电流 I_{imp} 达到 25kA(10/350 μ s), 通过国家专业检测机构的雷电防护 I 类试验, 适用于雷击风险较高地区 (LPZ0B 或 LPZ0B 与 LPZ1 交界区), 应用于交流电源系统的一级防雷保护。通过防雷系统前、后级防雷器的配合, 使雷电能逐级释放, 达到保护配电电源及终端用电设备的目的。

保护器上具有失效脱扣装置, 当保护器因过热, 击穿失效时, 失效脱离装置能自动的将其从电网上脱离, 同时给出指示信号。保护器正常时标牌显示绿色、失效脱离后标牌显示红色

1.1 产品特点及技术参数:

选用优质高能量防雷元件, 使用寿命长;

带有过流、过热温控脱扣装置, 具有故障失效指示;

漏电流小、相应时间快、残压低;

冲击放电电流 I_{imp} 达到 25kA(10/350 μ s);

标称放电电流 I_n 达到 60 kA(8/20 μ s);

最大泄放电流 I_{max} 达到 100kA(8/20 μ s);

35mm 标准导轨安装, 安装简单, 维护方便;

通过国家专业检测机构的雷电防护 I 类试验。

提供脱扣状态指示;

技术指标	
SPD 型号	CSMS-T100/AC385-4P
额定电压 U_n	220v/380v
最大持续工作电压 U_c	385v/50Hz
冲击放电电流 I_{imp} (10/350 μ s)	25kA
标称放电电流 I_n (8/20 μ s)	60kA
最大放电电流 I_{max} (8/20 μ s)	100kA
保护水平 U_p	$\leq 1.8kV$
响应时间	$\leq 25ns$
漏电流	$\leq 10\mu A$

前置熔断器	见标注 1
保护模式	L/N-PE
设计标准	GB18802.1
接口	
接入导线截面	25 mm ²
接入接地线导线截面	35 mm ²
接线方式	端子接线
脱离器动作指示	告警灯亮指示脱扣
极数	1P、2P、3P、4P 可选
电源	
适用电源	AC220v/380v
电源系统	TN-S
机械特性	
外壳材料	阻燃性塑料外壳
尺寸(W×H×D)	144x90x64 (mm)
安装方式	35mm 标准导轨安装
工作环境	
操作温度	-40°C~+80°C
存储温度	-40°C~+80°C
相对湿度	5 ~ 95% (无凝露)
防护等级	IP20
海拔高度	不超过 3000m

保质期

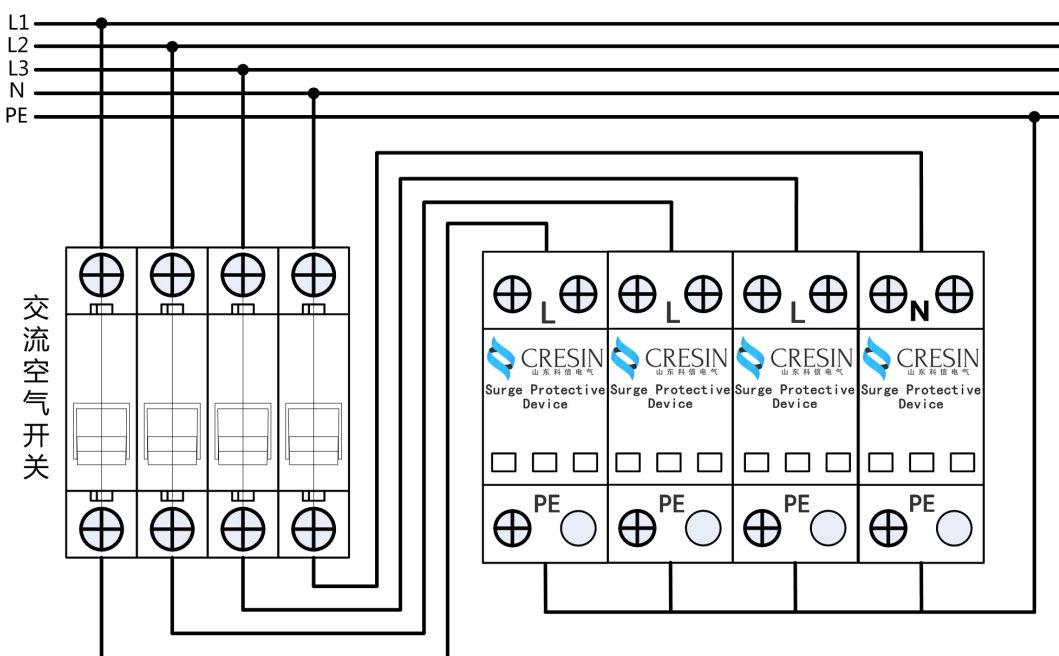
产品保质期

3 年

标注 1：浪涌保护器前面串联的熔断器不应大于前级供电线路熔断器或空开的 1/1.6 倍,如果主线路上是 63A, $63 \times 1/1.6 = 39$,只要不大于 39A 就可以,所以结合空开的电流档位常选 32A。

1.2 安装说明：

- 一、建议在防雷模块前端串联熔断器或空气开关；
- 二、安装时请根据接线示意图所示连接，其中 L1、L2、L3 为相线，N 为零线，PE 为接地线。
- 三、安装时必须切断电源，严禁带电操作，连接导线必须符合要求，接线尽量短。
- 四、防雷接地应符合防雷规范要求，接地线尽可能短且接地电阻应小于 10Ω 。



1.3 产品尺寸

